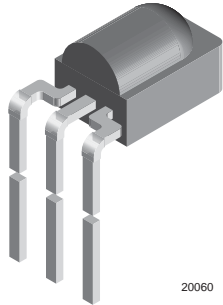


用于远程控制系统的红外（IR）接收器模块



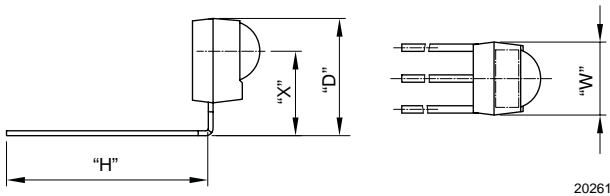
20060

特点

- 符合 RoHS 2002/95/EC 及 WEEE 2002/96/EC

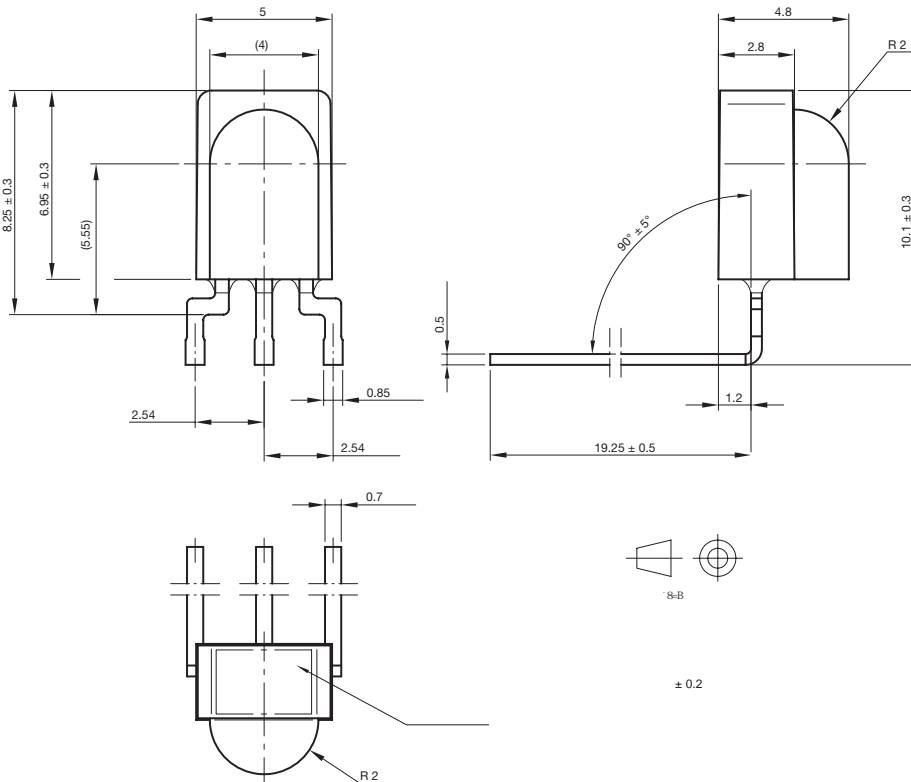

可用于：

- TSOP58...
- TSOP59...
- TSOP38....
- TSOP39...
- TSOP98...


RoHS
COMPLIANT


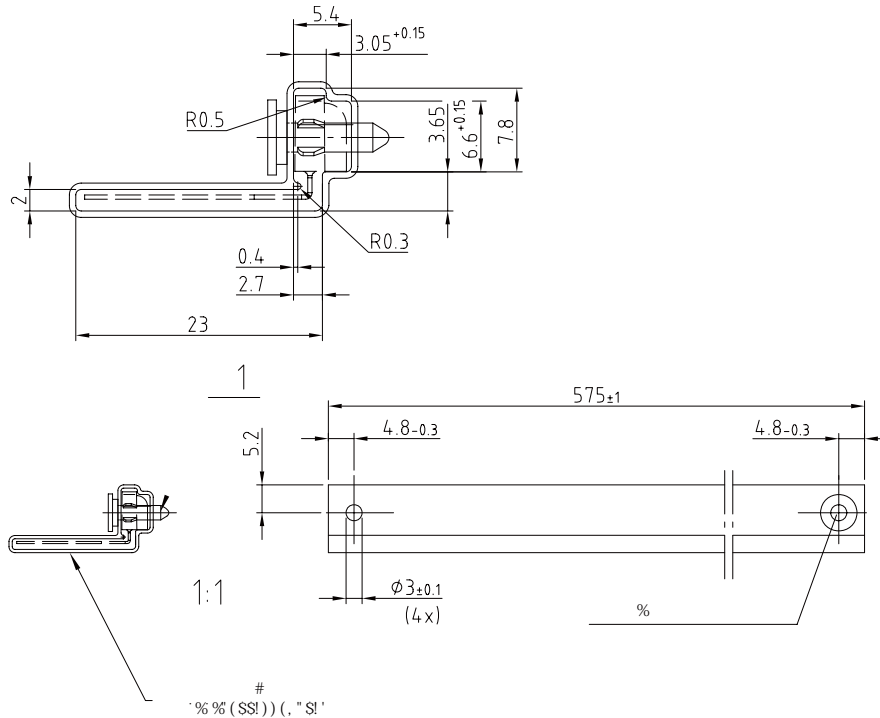
20261

名称	透镜光轴 (X)	视图	类型	高度 (H)	宽度 (W)	深度 (D)
SJ1	7.4		弯脚	19.25	5	10.1

机械尺寸 毫米

 Drawing-No.: 6.550-5281.07-4
 Issue: 2; 12.03.10
 21651

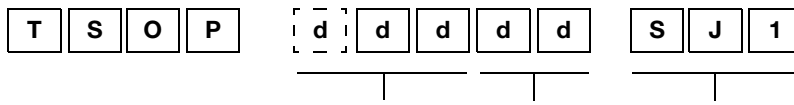
Vishay Semiconductors 用于远程控制系统的红外 (IR) 接收器模块

包装尺寸 毫米



Drawing-No.: 9.700-5309.0-4
 Rev. 2; Date: 26.10.07
 20440

订货信息



产品序列号 (2-3 位) 载波频率 (2 位) 支架类型

注释

d = " 数位 ", 请参照前页可用序列号列表来生成有效的产品号码。

例如 : TSOP39238SJ1

包装数量

- 每管 105 件
- 每箱 30 管